



## Catégorie C7 – Carrioli

### 1. Définition

Le carrioli est un véhicule sans moteur à deux voies à quatre roues, dont l'équipage est constitué d'un pilote et d'un freineur.

### 2. Dimensions

Longueur maximale	1850 mm
Largeur maximale	800 mm
Hauteur maximale	500 mm (à partir du sol)

### 3. Poids

Le poids du carrioli sans l'équipage est mentionné dans le règlement général.

### 4. Construction

Le carrioli est construit entièrement en bois ou dérivé du bois. (Voir article 5). Pour les assemblages sont autorisés : colles, clous, vis et boulons.

#### Comme pièces métalliques sont autorisées :

- *Les tendeurs de cordes*
- *Les poulies de renvoi*
- *L'axe de direction*
- *Les jantes*
- *Les roulements sont autorisés uniquement pour les roues*
- *La superposition de rondelles métalliques ne doit pas dépasser 15 mm, (pièce rattrapage).*

Il est possible d'adjoindre un carénage au carrioli à condition que ce dernier ne couvre pas l'équipage, il peut protéger latéralement les jambes du pilote et du freineur. Sa hauteur ne doit pas être supérieure à 250 mm à partir du sol. Le cale-pied avant doit être installé de manière solide et protéger les pieds du pilote sur au moins la moitié de la longueur du pied.

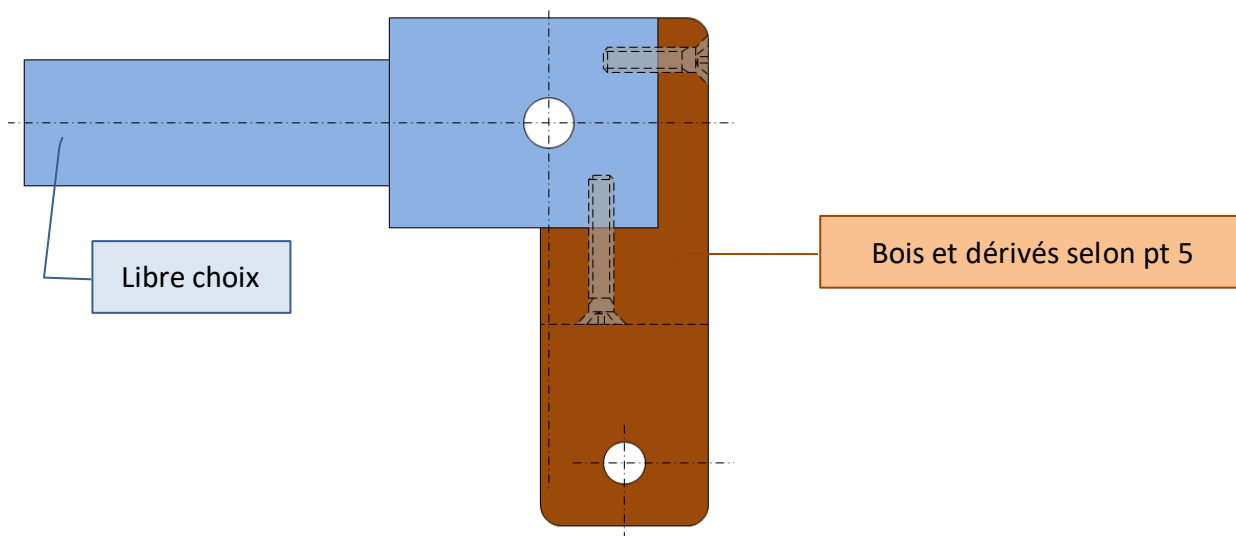
### 5. Bois et dérivés

Seul des bois naturels ou des composés commerciaux du bois, de types lamellés, lamellés collé, sont autorisés dans la construction du carrioli. Sont interdits les bois agglomérés, les composés de colles ou résines et sciures ou particules de bois.



**5a Exception:**

Le constructeur a le libre choix des matériaux pour les axes; les leviers de direction (liaison entre la fusée et la barre de direction) demeurent en bois.



**6. Direction**

La direction est actionnée soit par un guidon ou un volant en bois. Le mécanisme de direction doit être fabriqué en bois, il peut être actionné par des biellettes au nombre de deux minimums, ou par un système de poulies, le câble métallique est interdit.

Sur les carriolis muni de biellettes, une pièce métallique de rattrapage de course est autorisée, longueur maximum 8 cm. La corde de direction doit être soumise à une tension suffisante afin d'assurer que cette dernière ne puisse sortir des poulies de revoie.

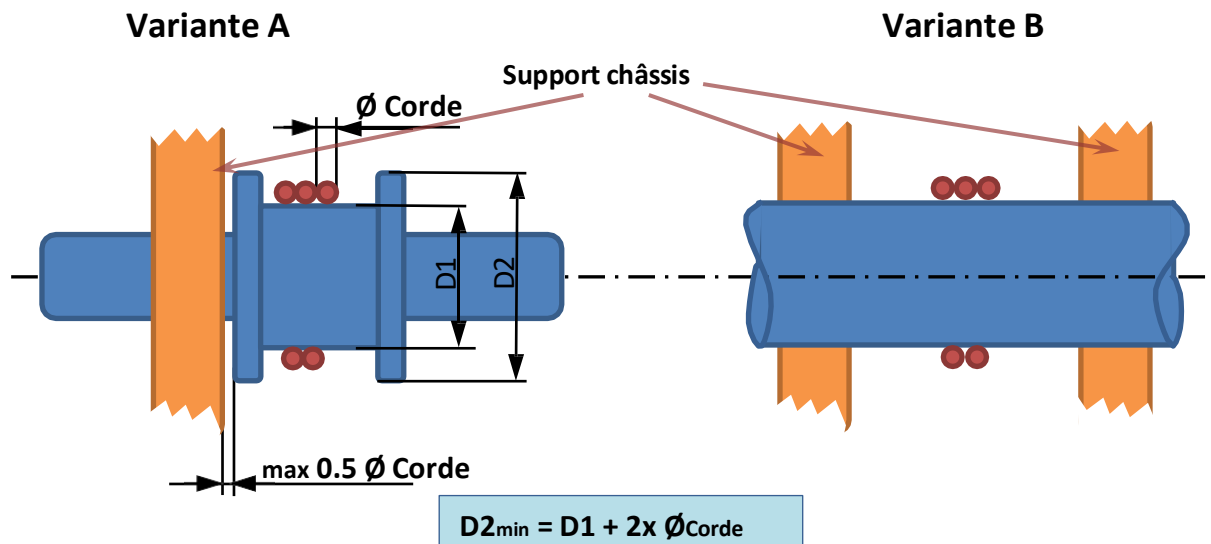
**6a. Définition du tambour de direction**

Le tambour de direction doit être muni de collerettes dont le diamètre est de minimum 2 fois le diamètre de la corde plus grand que le diamètre du tambour. (Voir illustration variante A)

Le jeu axial de la colonne de direction doit être maintenu à un minimum, max 0.5 fois le diamètre de la corde, afin d'assurer que la corde de direction ne puisse se coincer entre le tambour et le support châssis.

Si pour de raison de construction, il n'est pas possible de munir du tambour de collerettes, ce dernier doit être guidé dans les supports de châssis sans variation de diamètre (voir variante B). De cette manière il est assuré qu'aucun coincement de la corde ne puisse se produire.

**Lors du contrôle technique le tambour de direction ainsi que le guidage de la corde de direction doit être visible. D'éventuels caches doivent être retirés pour le contrôle technique.**



## 7. Axes

Les axes doivent être en bois massif, ou ses dérivés (voir l'article 5 / 5a), de diamètre 28 mm minimum. Lorsqu'on enlève une roue l'axe doit se présenter en bois sans adjonction de matériaux internes ou externes quels qu'ils soient. Tout apport de matériaux entre le roulement et l'axe est interdit. Toutefois il est autorisé de mettre du ruban plastique pour compenser l'usure de l'axe. Ruban Téflon autorisé.

## 8. Roues

Sont admises quatre roues en bandage de caoutchouc plein, dont les matériaux de construction sont libres. Il est possible d'accoupler plusieurs bandages à condition que le tout fasse un corps unique. Les bandages d'un même côté, avant ou arrière doivent être solidaire entre eux. Il est interdit d'utiliser moins de quatre roues. Diamètre maximum des roues 200 mm, diamètre extérieur des roulements 62 mm maximum.

### 8a. Arrêts des roues

Dans la partie axiale des essieux il est possible d'insérer des vis de dimensions minimum 60mm x 10mm respectivement min M8 pour les dimensions métriques. Les clips, les goupilles d'arrêt, des bagues de 15mm de large maximum en métal sont autorisées.

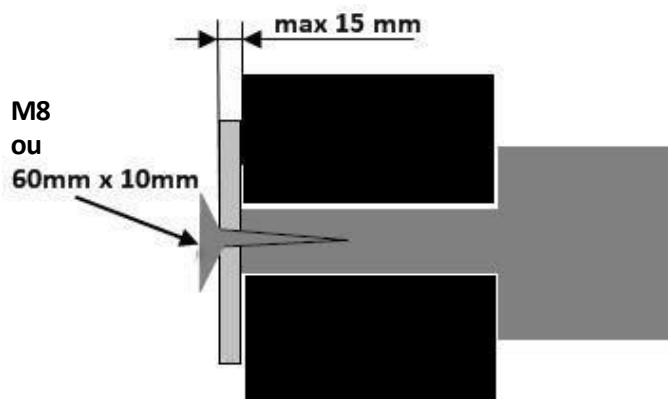


Figure 16



## 9. Freins

Les freins sont au nombre de deux, indépendants, actionnés vers le sol, composés de deux sabots en bois recouverts de caoutchouc montés sur des leviers en bois, actionnés uniquement par le freineur. Un système de rappel automatique des freins est autorisé à condition qu'il soit en caoutchouc.

## 10. Equipage

L'équipage est composé d'un pilote et d'un freineur. Le pilote à l'avant, le freineur à l'arrière. Ils doivent être tous les deux assis les pieds en avant du véhicule. Ces derniers doivent se trouver à l'intérieur du véhicule. Le freineur doit avoir les jambes parallèles aux jambes du pilote. Il est interdit de pousser le carrioli avec les mains au départ et pendant la descente. **En cas d'arrêt complet** du véhicule pendant la descente les participants ont le droit de le pousser. **Il est interdit pendant la descente d'avoir les pieds du pilote ou du freineur à l'extérieur du véhicule.** Les systèmes de communications entre le pilote et le freineur sont autorisés.

## 11. Course et numéros de course

La balance sur les freins au départ est interdite.

Par arrêt complet du véhicule, il est stipulé qu'aucunes roues ne doivent être mobiles

Le ou les numéros de course seront délivrés par l'organisateur et l'emplacement défini par celui-ci. **Selon « Règlement Technique FISD ». Chapitre II – Point I.**

## 12. Equipement spécifiques

Une protection dorsale, ainsi que des coudières, sont obligatoire pour le pilote et le freineur.

Ces dernières doivent être homologués sports. L'usage de dorsale ou coudières sans adjonctions de matières plastiques dures est interdit.

Le port des genouillères est conseillé.

## 13. Sanctions

Le non-respect du présent règlement, entraînera l'exclusion de la compétition ceci sans aucune dérogation dans le cas d'une course FISD.

*Règlement technique C7 - Carrioli*

*Fédération Internationale Speeddown*

---

